

V785593

DB 74233  
00001

pi. unique

J.P. RANNOU SALAISONS DE L'ODET

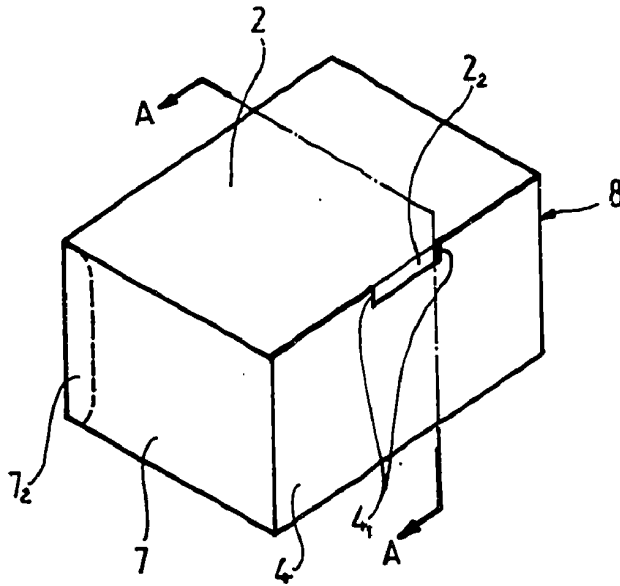


FIG. 1

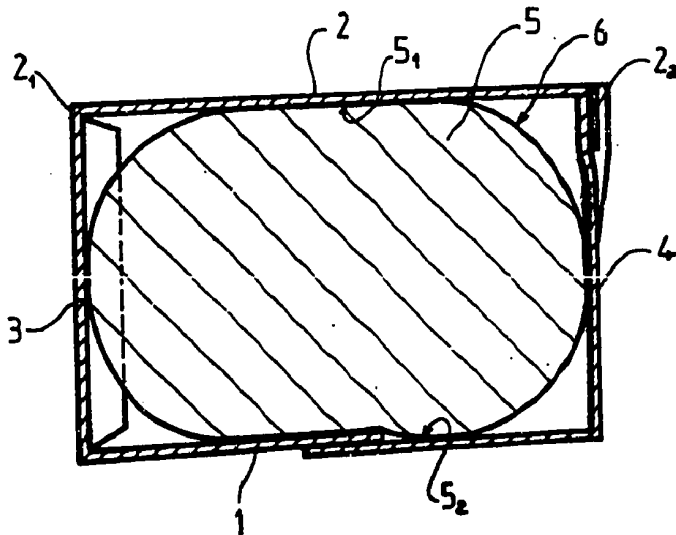


FIG. 2

BRUXELLES, le 6 janvier 1981  
 P. Pon. de J.P. RANNOU SALAISONS DE L'ODET  
 P. Pon. du Bureau GEVERS  
société anonyme

BREVET D'INVENTION N° 74233 DEPOSE LE 15/01/81 PAR J.P. RANNOU SALAISONS DE L'ODET